

MANUAL DEL USUARIO **First Alert**

**LUZ ESTROBOSCÓPICA ALIMENTADA CON CA
PARA PERSONAS CON PROBLEMAS DE AUDICIÓN**

Entrada:
CA ~ de 120 voltios y 60 Hz
Rango del voltaje y corriente:
Aplicación especial 108-132 V CA
0,056A en monitoreo, 0,60A Alarma
Luz estroboscópica:
177 candelas como mínimo

LISTADO
SEGÚN NORMA
UL 1971
Modelo SL177
M08-0188-003 J1 08/11 Impreso en México



(¡IMPORTANTE!)
LEA CUIDADOSAMENTE Y CONSERVE ESTAS INSTRUCCIONES.

Este manual del usuario contiene importante información sobre el funcionamiento del luz estroboscópica. Si se va a instalar esta unidad para que la usen otras personas, deje el manual o una copia de éste con los usuarios.

CONTENIDO

Introducción.....1

Antes de que instale esta luz estroboscópica1

Ubicación recomendada de las luces estroboscópicas para personas con problemas de audición2

Prueba semanal2

Como instalar esta luz estroboscópica3-4

Mantenimiento regular3-4

Si esta luz estroboscópica se activa5

 Si suena un detector de CO interconectado5

 Si suena un detector de humo interconectado5

Si sospecha de un problema5

Consideraciones especiales de cumplimiento y Limitaciones6

Garantía limitada6

© 2011 BRK Brands, Inc. Todos los derechos reservados. Distribuido por BRK Brands, Inc., 3901 Liberty Street Road, Aurora, IL 60504-8122
Atención al consumidor: (800) 323-9005
www.brkelectronics.com • www.firstalert.com

INTRODUCCIÓN

Gracias por elegir First Alert para cubrir sus necesidades de luces estroboscópicas para personas con problemas de audición. Ha adquirido una luz estroboscópica de última generación diseñada para brindar a las personas con problemas de audición una advertencia visual de incendio o peligro de monóxido de carbono cuando la luz se usa con detectores de humo, calor o monóxido de carbono. Tómese su tiempo para leer este manual y hacer de la luz estroboscópica parte integrante del plan de seguridad de su familia.

Características principales de la luz estroboscópica SL177:
Destello inteligente: Patrones de destello diferentes para distinguir el peligro de humo/calor o el de CO. Puede interconectarse con los detectores de humo, CO, combinado de humo/CO y de calor First Alert® y BRK®.

Luz de xenón de 177 candelas: Potente luz estroboscópica de xenón de 177 candelas que proporciona una eficaz advertencia visual para alertar a los residentes con problemas de audición.

Rango de Parpadeo de 1 Hz (Hertzios): 60 parpadeos por minuto cumplen con los requerimientos de la ADA, ANSI 117.1, NFPA 72 y UL 1971 para dispositivos de señalización visual.

Interconexión Inteligente: Un cable de interconexión lleva ambas señales de alarma de humo y de CO.

Cumple los requisitos de ADA: Cumple los requisitos de la Ley de Americanos con Incapacidades (ADA).

¡ADVERTENCIA!

Este dispositivo no es un detector de humo, calor o monóxido de carbono. Debe interconectarse con detectores operativos para proporcionar protección. No funciona sin alimentación de CA.

ANTES DE QUE INSTALE ESTA LUZ ESTROBOSCÓPICA

¡IMPORTANTE! Lea "Ubicación recomendada de las luces estroboscópicas para personas con problemas de audición".

Esta luz estroboscópica está prevista para interconectar con detectores de humo, calor o monóxido de carbono en funcionamiento. No tiene medios de detección propios. No funciona sin alimentación de CA. Su funcionamiento está diseñado especialmente para alertar a las personas con problemas de audición según lo especifican las normas NFPA 72 y Underwriters Laboratories (UL, 1971), la Ley de Americanos con Incapacidades (ADA) y la norma ANSI 117.1.

Esta luz estroboscópica puede dar SÓLO una advertencia temprana de un incendio o un incidente de CO potencialmente peligrosos si se instala, mantiene y ubica donde los residentes con problemas de audición puedan verla, según se explica en este manual. Esta unidad no detecta humo, monóxido de carbono, gas, calor o llama. No puede prevenir ni extinguir incendios.

Consulte sus códigos de construcción locales
Esta luz estroboscópica está diseñada para ser usada en viviendas residenciales típicas para una o varias familias y aplicaciones en instituciones, que incluyen las áreas de dormitorios de hospitales, hoteles, moteles, asilos de ancianos, establecimientos de cuidados de la salud de largo plazo, guarderías infantiles, dormitorios colectivos u otras viviendas similares. Vea los detalles en "Consideraciones especiales de cumplimiento".

¡PELIGRO!

PELIGRO DE DESCARGAS ELÉCTRICAS. Antes de comenzar a instalar la unidad, desconecte la alimentación en el cortacircuito o caja de fusibles del área donde se va a efectuar la instalación. De otro modo se pueden producir descargas eléctricas que podrían ocasionar graves lesiones, incluso la muerte.

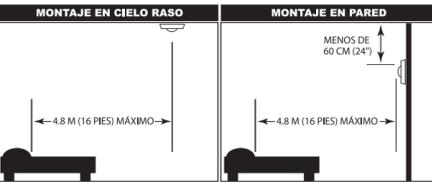
¡ADVERTENCIA!

- Esta unidad se debe instalar según las normas de electricidad de su localidad, el artículo 210, 760 del NFPA 70 (NEC), NFPA 72, NFPA 101; SBC (SBCOI); UBC (ICBO); NEC (BOCA); OTFDC (CABO), y cualquier otra norma de construcción local que corresponda. El cableado y la instalación debe llevarlas a cabo un electricista autorizado. El no seguir estas normas puede causar lesiones personales o daños a la propiedad.
- Esta unidad debe ser alimentada por un circuito de CA de 60 Hz y 120 voltios las 24 horas al día. Cerciórese de que el circuito no se pueda apagar mediante un interruptor, reductor o un interruptor con circuito de corriente de pérdida a tierra. Si no se conecta un circuito que esté activado las 24 horas al día, la unidad no brindará protección constante.
- Es posible que pueda producirse un incendio eléctrico en el circuito que alimenta a esta luz estroboscópica. Si esto sucediera, puede interrumpirse la alimentación de la unidad y ésta puede no activarse. Algunos expertos recomiendan cablear los dispositivos de advertencia, tales como este detector, en un circuito distinto al de los demás artefactos, ya que es poco probable que dicho circuito se sobrecargue. Otros expertos recomiendan cablear las unidades en los mismos circuitos que los demás artefactos ya que se podría detectar más rápidamente la falla del circuito.
- Nunca desconecte la potencia de una unidad alimentada por CA para silenciar una alarma no deseada. Al hacerlo se desactivará la unidad y su hogar quedará sin protección. En caso de alarma verdadera indeseada, abra la ventana o ventile el humo para alejarlo de las unidades interconectadas. La alarma interconectada se reinicializa automáticamente cuando vuelva a la operación normal. Nunca desconecte la batería para silenciar una alarma no deseada (por ejemplo humo proveniente de la cocina). Abra una ventana o puerta cercana y ventile para alejar el humo de la unidad. La alarma se reinicializará automáticamente una vez que el humo se haya despejado.

UBICACIÓN RECOMENDADA DE LAS LUCES ESTROBOSCÓPICAS PARA PERSONAS CON PROBLEMAS DE AUDICIÓN

Según la norma NFPA 72, se debe instalar, como mínimo, una luz estroboscópica dentro de los 4.9 metros (16 pies) de distancia de la almohada. Para montaje en la pared: La luz estroboscópica debe estar a una altura entre 203 y 244 cm (80 y 96 pulgadas) del piso.

Para montaje en el cielo raso: Idealmente, la luz estroboscópica debe ubicarse cerca del centro de la habitación.

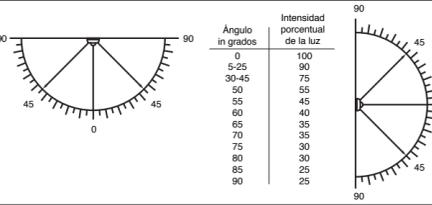


¡ADVERTENCIA!

Para que brinde protección, esta luz estroboscópica se debe interconectar con detectores de humo, calor y/o monóxido de carbono ya sea dentro o cerca de los dormitorios.

SALIDA DE LA LUZ ESTROBOSCÓPICA PARA MONTAJES EN PARED Y CIELO RASO

La intensidad de la luz estroboscópica disminuye a medida que el ángulo aumenta. En otras palabras, la luz es más intensa directamente delante de la luz estroboscópica, y pierde gradualmente intensidad hacia los lados. Las siguientes ilustraciones indican cómo se dispersa la luz estroboscópica, tal como lo requiere Underwriters Laboratories Inc. (UL). Úselas como guía al elegir dónde instalar las unidades para personas con problemas de audición.



EPILEPSIA FOTOSENSIBLE Y FRECUENCIAS DEL DESTELLO ESTROBOSCÓPICO

Las personas susceptibles a epilepsia fotosensible pueden tener una mayor probabilidad de convulsiones cuando hay varias luces estroboscópicas que destellan asincrónicamente. La frecuencia o velocidad de la luz destellante que tiene mayor probabilidad de causar convulsiones varía según las personas. Generalmente, las frecuencias de las luces destellantes con mayor probabilidad de causar convulsiones están entre 5 a 50 destellos por segundo (hertzios). Esta luz estroboscópica destella a aproximadamente 1 destello por segundo.

Según la Ley de Americanos con Incapacidades, se requiere que la mayoría de los lugares de trabajo y de servicio al público, tales como teatros, restaurantes y áreas de recreación cuenten con detectores de incendio que destellan además de sonar, de modo que las personas sordas o con problemas de audición sepan que hay una emergencia.

PRUEBA SEMANAL

Para probar esta luz estroboscópica, debe activar el botón de prueba de cada detector interconectado, de humo, CO o calor. De esta forma, se envía una señal a la luz estroboscópica que hace que la unidad comience a destellar. Según el tipo de detectores que tenga conectados, la luz estroboscópica destella con diferentes patrones.

Detectores de humo y calor: Constante, aproximadamente 1 destello por segundo.

Detectores de CO: Intermitente, aproximadamente 1 destello por segundo durante 4 destellos y luego 5 segundos apagada. El patrón es repetitivo.

Estos diferentes patrones son para ayudar a las personas con problemas de audición a distinguir mejor el peligro presente. Los patrones de destello se aproximan a la alarma audible emitida por un detector de humo o calor o un detector de monóxido de carbono. Tenga en cuenta que un detector de calor emite el mismo patrón de bocina que uno de humo. Asegúrese de que todos los miembros de su familia entiendan los diferentes patrones de destello.

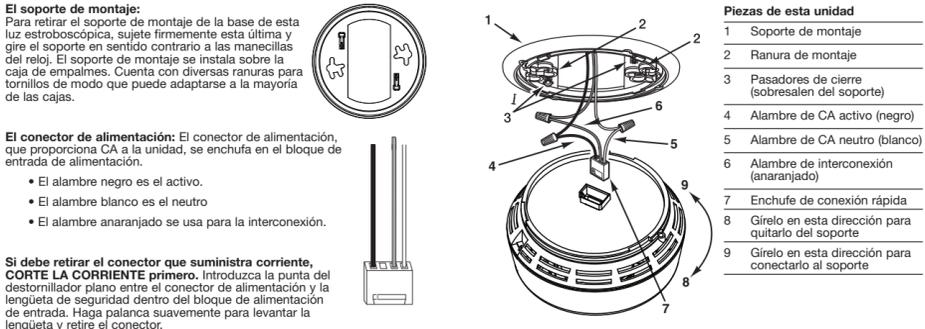
No mire directamente ni toque el lente cuando la luz estroboscópica está destellando. Si lo hace, podrían dañarse sus ojos o quemarse los dedos. Si la luz no destella durante la prueba y el detector no suena, verifique el fusible o disyuntor que suministra alimentación al circuito del detector. Si el detector suena y la luz estroboscópica no destella, consulte las instrucciones de instalación de este manual para asegurarse de que la luz esté cableada correctamente. Si aun así la luz no funciona, debe reemplazarse.

Cuando pruebe el detector interconectado, no se pare demasiado cerca de la unidad cuando suena la alarma. Es suficientemente fuerte para despertarlo en caso de emergencia. La exposición a la bocina a corta distancia podría dañar su audición. Todos los detectores interconectados conectados a esta luz estroboscópica deben probarse individualmente para asegurarse de que las conexiones sean correctas. Es importante probar todos los detectores interconectados todas las semanas para asegurarse de que funcionan correctamente. Usar el botón de prueba es la manera recomendada de probar los detectores y la luz estroboscópica.

CÓMO INSTALAR ESTA LUZ ESTROBOSCÓPICA

Esta unidad está diseñada para ser montada en cualquier caja de empalmes estándar diagonal de 10 cm (4 pulg.) tanto en la pared como en el cielo raso. Antes de comenzar la instalación, consulte las secciones "Ubicación recomendada de las luces estroboscópicas para personas con problemas de audición".
Herramientas necesarias: • Destornillador de cabeza plana/estándar • Pelacables

PARTES DE ESTA LUZ ESTROBOSCÓPICA



- Piezas de esta unidad**
- 1 Soporte de montaje
 - 2 Ranura de montaje
 - 3 Pasadores de cierre (sobresalen del soporte)
 - 4 Alambre de CA activo (negro)
 - 5 Alambre de CA neutro (blanco)
 - 6 Alambre de interconexión (anaranjado)
 - 7 Enchufe de conexión rápida
 - 8 Girole en esta dirección para quitarlo del soporte
 - 9 Girole en esta dirección para conectarlo al soporte

El soporte de montaje:
Para retirar el soporte de montaje de la base de esta luz estroboscópica, sujete firmemente esta última y gire el soporte en sentido contrario a las manecillas del reloj. El soporte de montaje se instala sobre la caja de empalmes. Cuenta con diversas ranuras para tornillos de modo que puede adaptarse a la mayoría de las cajas.

El conector de alimentación: El conector de alimentación, que proporciona CA a la unidad, se enchufa en el bloque de entrada de alimentación.

- El alambre negro es el activo.
- El alambre blanco es el neutro
- El alambre anaranjado se usa para la interconexión.

Si debe retirar el conector que suministra corriente, CORTE LA CORRIENTE primero. Introduzca la punta del destornillador plano entre el conector de alimentación y la lengüeta de seguridad dentro del bloque de alimentación de entrada. Haga palanca suavemente para levantar la lengüeta y retire el conector.

¡ADVERTENCIA! Asegúrese que el detector no reciba corriente con exceso de ruido. Ejemplos de corriente con ruido podrían ser electrodomésticos grandes en el mismo circuito, energía proveniente de un generador o energía solar, un atenuador de luz en el mismo circuito o el montaje cerca de luces fluorescentes. La corriente con exceso de ruido puede producir daños en su detector.

SIGA ESTOS PASOS DE PROGRESIÓN

La instalación básica de esta luz estroboscópica es similar ya sea que se desee instalar una o varias luces.

- ¡ADVERTENCIA!**
Este dispositivo no es un detector de humo, calor o CO. Debe interconectarse con detectores operativos para proporcionar protección. No funciona sin alimentación de CA.
- Elementos a considerar al planear la instalación de una luz estroboscópica para personas con problemas de audición:
- La ubicación de la luz estroboscópica es importante y debe cumplir los requisitos de la norma NFPA 72. Este dispositivo está previsto para alertar a una persona con problemas de audición y debe estar ubicado correctamente para que sea eficaz. Vea los detalles en Diagrama de instalación y "Ubicación recomendada de las luces estroboscópicas para personas con problemas de audición".
 - Tipos de los demás detectores a interconectar con esta luz estroboscópica. Este dispositivo se puede interconectar con detectores de humo, calor, monóxido de carbono o una combinación de los tres tipos. Se coloca normalmente un detector de humo dentro del dormitorio. Además, se coloca normalmente un detector de monóxido de carbono o calor fuera del área de dormitorios. Siga las recomendaciones del manual de instalación de cada dispositivo. El cable de interconexión de todos los detectores debe estar conectado correctamente para que la luz estroboscópica funcione. La luz debe estar posicionada en cualquier lugar dentro del circuito interconectado.

¡ADVERTENCIA!
No mire directamente ni toque el lente cuando la luz estroboscópica está destellando.

¡IMPORTANTE!
Si alguna luz no destella, **DESCONECTE LA ALIMENTACIÓN ELÉCTRICA** y revise nuevamente las conexiones. Si alguna luz estroboscópica sigue sin destellar cuando la prueba después de restablecer la alimentación eléctrica, reemplácela inmediatamente.

Esta luz estroboscópica se puede interconectar con todos los modelos actuales cableados y activados inalámbricamente con ONELINK® de detectores de humo, monóxido de carbono, combinados de humo/CO y de calor y relés de la marca First Alert® y BRK Electronics®. Para información específica de los modelos, llame a Atención al Cliente de First Alert (Consumer Affairs) al 1-800-323-9005, de 7:30 AM a 5:00 PM hora del centro de Estados Unidos.

- ¡IMPORTANTE!**
Interconecte las unidades sólo en el interior de una residencia para una sola familia, de lo contrario, al probar una de las unidades de la serie, sonarán alarmas no deseadas en todos los demás hogares. Las unidades interconectadas sólo funcionarán si se cablean a unidades compatibles y se cumplen todos los requisitos.
- Las unidades interconectadas deben cumplir CADA UNO de los siguientes requisitos:**
- Debe ser posible interconectar un total de 18 unidades. (12 detectores de humo máximo).
 - Todas las unidades deben recibir potencia mediante el mismo fusible o cortacircuito.
 - El largo total de cable que se utilice para interconectar las unidades debe medir menos de 305 m (1000 pies). Este tipo de alambre está comúnmente disponible en los almacenes de la dotación física y de la fuente eléctrica.
 - El cableado debe cumplir con todas las normas de electricidad de su localidad y NFPA 70 (NEC). En el NFPA 72, NFPA 101, y/o en las normas locales sobre la seguridad en la construcción encontrará mayor información sobre los requisitos de conexión.

1. Retire el soporte de montaje de la base e instalo en la caja de empalmes.
2. Una el conector de alimentación al cableado del hogar mediante las tuercas para alambre, de la siguiente manera:
 - Pele aproximadamente 12 mm (1/2 pulg.) de revestimiento plástico del alambre anaranjado del conector de alimentación.
 - Una el alambre blanco del conector de alimentación al alambre neutro de la caja de empalmes.
 - Una el alambre negro del conector de alimentación al alambre activo de la caja de empalmes.
 - Conecte el alambre anaranjado del conector de alimentación al alambre de interconexión de la caja de empalmes. Repita este procedimiento en todas las unidades que se estén interconectando. ¡Nunca conecte el cable activo o neutro de la caja de empalmes al alambre de interconexión anaranjado!
3. Enchufe el conector de alimentación en la parte posterior del luz estroboscópica.
4. Alinee la lengüeta de alineación de la base con la del soporte de montaje. Gire la luz estroboscópica en sentido horario (a la derecha) hasta que oiga que la unidad calza a presión en su sitio.
5. Controle todas las conexiones eléctricas.

¡ADVERTENCIA!

El cableado incorrecto del conector eléctrico o de los cables que van hacia el conector eléctrico ocasionará daño al detector y puede hacer que éste no funcione.

- Si está instalando varias luces estroboscópicas, repita los pasos 1 a 5 para cada luz de la serie. Cuando termine, restablezca la alimentación eléctrica de la caja de empalmes.

¡PELIGRO!
PELIGRO DE DESCARGAS ELÉCTRICAS. No conecte la alimentación hasta haber instalado completamente todas las unidades. Si se conecta la alimentación antes de terminar la instalación, se pueden producir descargas eléctricas que podrían ocasionar graves lesiones e incluso la muerte.

6. Cerciórese de que la unidad esté recibiendo alimentación de CA. En condiciones de funcionamiento normal, la luz indicadora de alimentación destellará en forma continua. Si no se enciende el indicador de alimentación, **DESCONECTE LA ALIMENTACIÓN** y vuelva a revisar todas las conexiones. Si no se enciende al volver a conectar la alimentación, la unidad se debe reemplazar inmediatamente.

MANTENIMIENTO REGULAR

- Esta unidad está diseñada para requerir la menor cantidad de mantenimiento posible, sin embargo se deben seguir ciertos procedimientos para que continúe funcionando adecuadamente:
- Pruebe la unidad por lo menos una vez a la semana.
 - Limpie la luz estroboscópica una vez por mes como mínimo, aspire delicadamente el polvo usando el accesorio de cepillo blando de su aspiradora doméstica y pruebe la luz después de limpiarla. No utilice nunca agua, limpiadores o solventes, ya que podrían dañar la unidad.

¡PRECAUCIÓN!

- Si el lente de la luz estroboscópica está suelto o roto, se debe reemplazar inmediatamente la unidad entera. Por ningún motivo retire el lente de la luz estroboscópica. Si lo hace, se dañará permanentemente la unidad y se anulará la garantía.
- No pinte la unidad. La pintura puede obstruir los orificios e impedir que la unidad funcione correctamente.

SI SE ACTIVA ESTA LUZ ESTROBOSCÓPICA

CÓMO PROCEDER EN CASO DE ALARMA

Durante una alarma, según el tipo de detectores que tenga conectados, la luz estroboscópica destella con diferentes patrones.

Detectores de humo y calor: Constante, aproximadamente 1 destello por segundo.

Detectores de CO: Intermitente, aproximadamente 1 destello por segundo durante 4 destellos y luego 5 segundos apagada. El patrón es repetitivo.

Estos diferentes patrones son para ayudar a las personas con problemas de audición a distinguir mejor el peligro presente. Los patrones de destello se aproximan a la alarma audible emitida por un detector de humo o calor o un detector de monóxido de carbono.

También sonará el detector de humo, CO o calor apropiado de acuerdo a sus respectivos patrones de bocina:
Detector de humo o calor: oírá 3 pitidos, pausa, 3 pitidos, pausa.
Peligro de monóxido de carbono: oírá 4 pitidos rápidos, pausa, 4 pitidos rápidos, pausa.

SI SUENA UN DETECTOR DE CO INTERCONECTADO

"ALARMA: ACUDA A UN LUGAR CON AIRE FRESCO"

Si oye la bocina de un detector de CO interconectado y la luz roja de CO destella, traslade a todas las personas a una fuente de aire puro. ¡NO retire las baterías!

¡ADVERTENCIA!

La activación de un detector de CO interconectado indica la presencia de monóxido de carbono (CO) que puede matar. En otras palabras, nunca ignore la alarma de CO cuando se active.

SI SUENA LA SEÑAL DE UN DETECTOR DE CO INTERCONECTADO:

1. Active el botón Prueba/Silencio (Test/Silence).
2. Llame a sus servicios de emergencia, al cuartel de bomberos o al 911. Anote aquí el número de su servicio local de emergencia:
3. Inmediatamente vaya a un lugar con aire fresco, ya sea al aire libre o junto a una puerta o ventana abierta. Cuente las personas presentes para verificar que no falte nadie. No vuelvan a entrar al edificio ni se alejen de la puerta o ventana abierta hasta que llegue el personal del servicio de emergencia, el lugar afectado esté ventilado y su alarma de CO permanezca en su condición normal.
4. Después de seguir los pasos del 1, 2 y 3, si su alarma se reactiva dentro de las siguientes 24 horas, repita los pasos del 1 el 3 y llame a un técnico calificado en electrodomésticos para que investigue las fuentes de CO en su equipo y electrodomésticos que usan combustible en la operación e investigue la operación adecuada de esta equipo. Si se encuentran problemas durante esta inspección, haga que el equipo sea reparado inmediatamente. Anote cualquier equipo de combustión que no haya sido revisado por el técnico y consulta las instrucciones del fabricante, o llame al fabricante directamente, para mas información acerca de la seguridad con el CO de este equipo. Asegúrese que vehículos motorizados no esten y no han estado en operación en la cochera adjunta o cercana a la residencia. Anote aquí el número de un técnico calificado:

NOTA: Se define un técnico de aparatos domésticos calificado como "una persona, firma, empresa o compañía que, ya sea en persona o mediante un representante, trabaja en y es responsable de la instalación, prueba, servicio o sustitución de equipo de calefacción, ventilación y aire acondicionado (CVAA), aparatos y equipo doméstico de combustión, y/o chimeneas de gas u otro equipo decorativo de combustión."

SI SUENA UN DETECTOR DE HUMO INTERCONECTADO

CÓMO RESPONDER A UNA ALARMA

¡ADVERTENCIA!

- Si se activa una unidad interconectada y usted no está probando la unidad, le está advirtiendo una situación potencialmente peligrosa que requiere su atención inmediata. No ignore NUNCA la alarma. Ignorar la alarma en una situación de emergencia podría dar como resultado lesiones graves o la muerte.
- Nunca retire la batería de una unidad para silenciar una alarma no deseada. Al hacerlo se desactivará la unidad y su hogar quedará sin protección. Luego abra una ventana o puerta cercana y ventile para alejar el humo de la unidad. La alarma se silenciará y se reinicializará automáticamente una vez que el humo se haya despejado.
- Si la unidad hace sonar la alarma haga que toda la familia salga inmediatamente de la casa.

EN CASO DE INCENDIO

- Conserve la calma. Siga el plan de escape familiar.
- Abandone la casa lo más rápido posible. No se detenga a vestirse ni a sacar nada.
- Antes de abrir las puertas, cerciórese de que no estén calientes. Si la puerta está fría, ábrala lentamente. No abra una puerta caliente, utilice una ruta alternativa de escape.
- Cubra su nariz y boca con un paño (preferiblemente mojado). Respire en forma corta y poco profunda.
- Reúnanse con los miembros de su familia en el lugar que han acordado, y cuéntenlos para cerciorarse de que todos están a salvo.
- Llame a los bomberos desde afuera lo más pronto posible y deles su nombre y dirección.
- Por ningún motivo vuelva a ingresar a un inmueble que se esté incendiando.
- Comuníquese con el departamento de Bomberos para obtener mayor información sobre como hacer de la casa un lugar más seguro.

SI SOSPECHA QUE EXISTE UN PROBLEMA

¡PRECAUCIÓN!

Si el lente de la luz estroboscópica está suelto o roto, se debe reemplazar inmediatamente la unidad entera. Por ningún motivo retire el lente de la luz estroboscópica. Si lo hace, se dañará permanentemente la unidad y se anulará la garantía.

¡ADVERTENCIA!

Siempre desconecte el circuito de derivación antes de reparar el detector alimentado por CA o CA/CC. Primero apague la alimentación de CA en el cortacircuito o la caja de fusibles. Luego retire la batería de los detectores con respaldo a batería. Finalmente, mantenga pulsado el botón de prueba durante 5 y 10 segundos para descargar el circuito.

¡No intente reparar la unidad por sí mismo, ya que ello anulará la garantía!

Si la unidad todavía no está funcionando correctamente, y todavía está bajo garantía, vea por favor "Cómo obtener servicio de la garantía" en limitado de la garantía.

CONSIDERACIONES ESPECIALES DE CUMPLIMIENTO

¡ADVERTENCIA!

Las luces estroboscópicas, junto con los detectores de humo y monóxido de carbono residenciales no son por sí solos un sustituto adecuado de los sistemas de detección de incendios completos en lugares que albergan a muchas personas, como edificios de apartamentos, condominios, hoteles, moteles, residencias de grupos, hospitales, clínicas, asilos de ancianos, guarderías infantiles u hogares en que residen varias familias, incluso si a vez fueron hogares para una sola familia. No reemplaza los sistemas completos de detección de incendios en bodegas, instalaciones industriales, edificios comerciales y edificios no residenciales para propósitos especiales que requieren sistemas de alarma y de detección de incendios especiales, típicamente, sólo en las áreas de dormitorios. Es posible que estas unidades se pueda usar para proporcionar protección adicional en este tipo de instalaciones según las normas de construcción de su localidad.

LIMITACIONES DE LAS LUCES ESTROBOSCÓPICAS

Las luces estroboscópicas y las alarmas pueden no despertar a todas las personas. Practique el plan de escape al menos dos veces por año, asegúrese que todas las personas participen, desde los más pequeños hasta los ancianos. Espere a que los niños dominen la planificación y la práctica del escape de incendios antes de realizar in ejercicio de incendios durante la noche cuando están durmiendo. Si los niños u otras personas no se despiertan prontamente con las señales audibles o visuales, o si hay bebés u otros familiares con limitaciones de movilidad, asegúrese de que haya alguien asignado para asistirles en los ejercicios de incendio y en caso de emergencia. Se recomienda realizar un ejercicio de incendio mientras los miembros de la familia están durmiendo, a fin de determinar su respuesta en estas condiciones y verificar si necesitan asistencia en caso de emergencia.

La luz estroboscópica no puede funcionar sin alimentación de CA. No se enciende si se corta la alimentación de CA por cualquier razón (fusible fundido o cortacircuito abierto, falla en el tendido eléctrico o en la central generadora de potencia, incendio que quemre los alambres, etc.).

La luz estroboscópica no funciona a menos que el humo, el calor o el CO lleguen hasta el detector correspondiente. Consulte los manuales del usuario provistos con los detectores de humo, calor o CO interconectados.

Las luces estroboscópicas pueden no ser vistas. Las personas con problemas de audición pueden ver el aviso visual si hay obstrucciones, tales como puertas, paredes o luces brillantes, que bloquean la luz estroboscópica. El consumo de alcohol o drogas puede también disminuir la capacidad de respuesta a la señal visual.

Las luces estroboscópicas no son infalibles. Como todos los aparatos electrónicos, en su fabricación se han usado compuestos que pueden desgastarse o fallar en cualquier momento. Las unidades se deben probar semanalmente para asegurar una protección adecuada. No son un sustituto de los seguros de la propiedad o de vida.

Los déficits en la audición pueden no ser manifiestos. Si tiene dudas, consulte al médico.

Las luces estroboscópicas tienen vida útil limitada. Si la unidad no funciona correctamente, se debe reemplazar de inmediato. Reemplace la luz estroboscópica a los 10 años de la fecha de instalación.

GARANTÍA LIMITADA

BRK Brands, Inc. ("BRK"), el fabricante de los productos marca BRK® y First Alert®, garantiza que por un periodo de 10 años a partir de la fecha de compra, este producto estará libre de defectos de material y de fabricación. BRK, a su elección, repar