


GUIDE DE L'UTILISATEUR
AVERTISSEUR DE MONOXYDE DE CARBONE ALIMENTÉ PAR BATTERIE
10 ANS DE FIN DE VIE UTILE



Modèle
 CO250RVA-48B

CERTIFIED TO
 CSA
 STANDARD
 6.19-01

M08-0217-016 K1 11/15 Imprimé au Mexique

IMPORTANT! VEUILLEZ LIRE ATTENTIVEMENT ET CONSERVER.
 Ce guide de l'utilisateur contient des informations importantes concernant le fonctionnement de l'avertisseur de monoxyde de carbone (CO). Si l'avertisseur de CO est installé pour des tiers, le guide ou une copie de ce dernier doit être laissé à l'utilisateur final.

TABLE DES MATIÈRES

Introduction	1
Renseignements de base concernant la sécurité	1
Fonctionnement de l'avertisseur de CO	1
Comprendre l'avertisseur de CO	1
Installation	2-3
Quoi installer	2
Où NE PAS installer les avertisseurs de CO	2
Si l'avertisseur de CO déclenche une alarme	3
Au moment du déclenchement du signal d'alarme	3
Utilisation de la fonction Silence	3
Essai et entretien	4
Essai hebdomadaire	4
Entretien périodique	4
Ce qu'il faut savoir sur le CO	4-6
Qu'est-ce que le CO?	4
Symptômes de l'intoxication oxygcarbonée	4
Découvrir la source de CO après une alarme	4
Comment protéger votre famille	4
Sources potentielles de CO dans la maison	5-6
Norme 6.19-01 de CSA	5-6
Limitations générales des avertisseurs de CO	5-6
Guide de dépiستage des pannes	5-6
Garantie limitée	5-6

© 2015 BRK Brands, Inc. Tous droits réservés.
 FirstAlert® est une marque déposée de First Alert Trust.
 Distribué par BRK Brands, Inc.
 3901 Liberty Street Road, Aurora, IL 60504-8122
 Service après-vente : (800) 323-9005
www.brkelectronics.com * www.firstalert.com

INTRODUCTION

RENSEIGNEMENTS DE BASE CONCERNANT LA SÉCURITÉ IMPORTANT !

- «Danger», «Avertissement» et «Attention» vous signalent des instructions de fonctionnement importantes ou des situations potentiellement dangereuses. Accorder une attention particulière à ces mises en garde.

- CECI N'EST PAS UN AVERTISSEUR DE FUMÉE ! Cet avertisseur de CO est conçu pour détecter le monoxyde de carbone provenant de TOUTE source de combustion. Il n'est pas conçu pour détecter la fumée, le feu ou tout autre gaz.

- Cet avertisseur de CO est approuvé pour une utilisation dans des résidences unifamiliales et non pour une utilisation en milieu marin.

ATTENTION !

- Cet avertisseur de CO n'indique que la présence de monoxyde de carbone détecté au niveau du capteur. Du monoxyde de carbone peut être présent à d'autres endroits.

AVERTISSEMENT !

- La fonction Silence présente un caractère pratique seulement et ne remplèdia pas aux problèmes liés au CO. Vérifier toujours votre maison à la recherche d'un problème potentiel après toute alarme. Ne pas le faire peut entraîner des lésions, voire la mort.

- NE JAMAIS ignorer un avertisseur de CO qui a déclenché une alarme. Consulter «Au moment du déclenchement du signal d'alarme» pour de plus amples renseignements. Ne pas le faire peut entraîner des lésions, voire la mort.

- Tester l'avertisseur de CO une fois par semaine. Si le test de l'avertisseur de CO échoue, le faire remplacer immédiatement ! Si l'avertisseur de CO ne fonctionne pas normalement, un problème ne peut vous être signalé.

- Ce produit est conçu pour une utilisation à l'intérieur de lieux résidentièls. Il n'est pas conçu pour mesurer la conformité à des normes commerciales ou industrielles. Cet appareil est conçu pour protéger les personnes contre les effets aigus de l'exposition au monoxyde de carbone. Il ne protège pas complètement les personnes souffrant de certains troubles médicaux. En cas de doute, consulter un médecin.

FONCTIONNEMENT DE VOTRE AVERTISSEUR DE CO

RENSEIGNEMENTS GÉNÉRAUX

AVERTISSEMENT !

- L'avertisseur doit être muni d'une batterie en bon état pour fonctionner. Si la batterie est retirée ou n'est pas remplacée à la fin de sa vie utile, vous n'êtes pas protégé.

Un avertisseur de CO mesure les niveaux de CO dans l'air. L'alarme retentit si les niveaux de CO augmentent rapidement (par exemple, si l'échangeur de chaleur de la fournaise est fissuré) ou si le CO demeure présent (une fuite lente de CO émanant d'un appareil).

L'avertisseur de monoxyde de carbone est doté d'un capteur installé de façon permanente et d'une alarme stridente de 85 décibels. La fonction Silence permet d'assourdir temporairement l'alarme stridente.

COMPRENDRE L'AVERTISSEUR DE CO

SIGNAL DE MISE EN MARCHÉ

Un signal sonore est émis et le témoin clignote une fois au branchement initial de la batterie.

AVERTISSEUR ALIMENTÉ PAR LA BATTERIE

Le témoin clignote toutes les minutes et signal sonore est silencieux.

SIGNAL D'ÉPUISEMENT DE LA BATTERIE

Le témoin d'alimentation/alarme clignote (ROUGE) de façon continue et le signal sonore émet des bips toutes les minutes. Cet avertissement devrait être émis jusqu'à 30 jours. Remplacer la batterie aussitôt que possible.

PENDANT LE TEST

Le témoin clignote (ROUGE) et le signal sonore émet (4 bips, pause, 4 bips) recréant une condition d'alarme de CO.

ALARME DE CO

Le capteur a détecté suffisamment de niveaux de CO pour déclencher une alarme. Le témoin clignote rapidement et le signal sonore retentit bruyamment (4 bips, pause, répétitivement). Voir «Si l'avertisseur de CO déclenche une alarme» pour de plus amples détails. Pendant une alarme, déplacer tout le monde vers une source d'air frais. NE PAS déplacer l'avertisseur de CO !

MAUVAIS FONCTIONNEMENT DE L'AVERTISSEUR (SIGNAL DE DÉFAILLANCE)

Le témoin clignote (ROUGE) et le signal sonore émet 3 bips toutes les minutes. Remplacer l'avertisseur de CO.

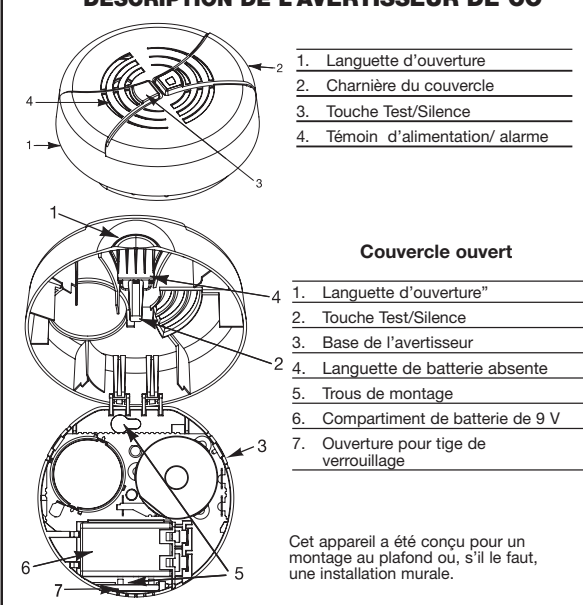
FIN DE VIE UTILE DE L'AVERTISSEUR DE CO

Le témoin clignote (ROUGE) et le signal sonore émet 3 bips toutes les minutes. Remplacer l'avertisseur de CO.

INSTALLATION

ÉTAPES À SUIVRE

DESCRIPTION DE L'AVERTISSEUR DE CO



- Languette d'ouverture
- Charnière du couvercle
- Touché Test/Silence
- Témoin d'alimentation/ alarme

Couvercle ouvert

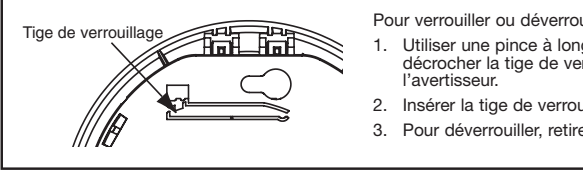
- Languette d'ouverture*
- Touché Test/Silence
- Base de l'avertisseur
- Languette de batterie absente
- Trous de montage
- Compartment de batterie de 9 V
- Ouvverture pour tige de verrouillage

Cet appareil a été conçu pour un montage au plafond ou, s'il le faut, une installation murale.

Outils nécessaires pour le montage :

- Crayon
- Perceuse avec foret de 5 mm (3/16")
- Marteau
- Tournevis plat standard

VERROUILLAGE



Pour verrouiller ou déverrouiller le couvercle sur la base :

- Utiliser une pince à long bec ou un couteau à usage général pour décrocher la tige de verrouillage au dos de la base de l'avertisseur.
- Insérer la tige de verrouillage de l'avertisseur, comme indiqué.
- Pour déverrouiller, retirer la tige et remplacer la batterie.

INSTALLATION

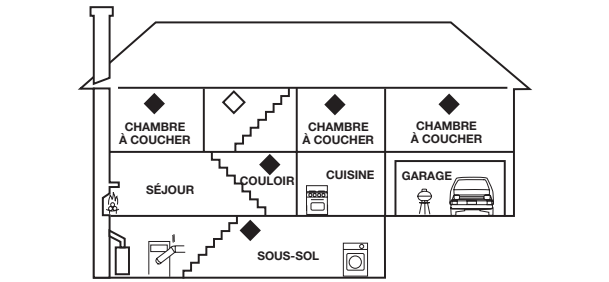
Avant de commencer le montage, trouver la paire d'autocollants fournis avec l'avertisseur à CO. Écrire sur chacune de ces étiquettes le numéro de téléphone de votre intervenant en cas d'urgence (comme le numéro des pompiers) et celui d'un technicien réparateur qualifié. Placer l'un des auto-collants à proximité de l'avertisseur de CO et l'autre dans la pièce à « air frais » dans lequel leon compte se réfugier en cas d'alarme.

OÙ INSTALLER LES AVERTISSEURS DE CO

La National Fire Protection Association (NFPA) recommande d'installer l'avertisseur de CO dans un lieu central à l'extérieur de chaque aire de couchage de votre maison.

L'avertisseur peut être installé sur le mur ou au plafond. Si l'avertisseur est monté au mur, il est préférable que l'appareil soit installé de sorte que les charnières soient dirigées vers le bas pour y lire «Avertisseur de monoxyde de carbone».

Maison de plain-pied :



◆ NECESSAIRE POUR RÉPONDRÉ AUX RECOMMANDATIONS DE LA CODE

◆ LIEUX DE MONTAGE SUGGÉRÉS POUR LES AVERTISSEURS DE CO SUPPLÉMENTAIRES

- Installer au moins un appareil à proximité ou à l'intérieur de chaque aire de couchage.
- Pour un surcroît de protection, installer un appareil supplémentaire à une distance minimale de 6 mètres (20 pieds) de toute fournaise à combustible ou toute autre source de chaleur à combustible.

Maison à plusieurs étages :

- Installer au moins un appareil à proximité ou à l'intérieur de chaque aire de couchage.
- Pour un surcroît de protection, installer un avertisseur de CO à chaque étage de la maison.
- Pour un surcroît de protection, installer un appareil supplémentaire à une distance minimale de 6 mètres (20 pieds) de toute fournaise à combustible ou toute autre source de chaleur à combustible.

Maisons mobiles :

- Installer l'avertisseur de CO sur les murs intérieurs SEULEMENT. Les murs extérieurs non isolés et les toits de maisons mobiles permettent souvent le transfert de la chaleur ou du froid de l'extérieur. L'avertisseur doit être installé à une distance minimale de 152 mm (6 pouces) de tous les murs extérieurs et à une distance minimale de 305 mm (12 pouces) des bouches d'entrée et de sortie d'air.

OÙ NE PAS INSTALLER LES AVERTISSEURS DE CO

NE PAS PLACER CET AVERTISSEUR DE CO :

- Dans les garages, cuisines, emplacements de fournaise ou tout autre lieu extrêmement poussiéreux, sale ou graisseux.
- À moins de 1,5 mètre (5 pieds) de tout appareil de cuisson.
- Dans les espaces à forte humidité. Cet avertisseur doit être à une distance minimale de 10 pieds (3 mètres) de toute baignoire, douche, sauna, humidificateur, vaporisateur, lave-vaisselle, buanderie, atelier ou toute autre source d'humidité élevée.
- Dans les lieux où la température est inférieure à 4,4° C (40° F) ou supérieure à 37,8° C (100° F). Ces lieux comprennent les vides sanitaires non climatisés, les greniers non finis, les plafonds non ou mal isolés, les vérandas et les garages.
- Dans l'air turbulent, comme à proximité de ventilateurs de plafond, de bouches d'air de chauffage, de climatiseurs, de retours d'air frais ou de fenêtres ouvertes. Un courant d'air risque d'empêcher le CO d'atteindre les capteurs.
- À l'extérieur des maisons mobiles.
- Directement au soleil.

AVERTISSEMENT !

- Cet avertisseur de CO est conçu pour une utilisation dans une maison unifamiliale ou un appartement. Il n'a pas été conçu pour l'utilisation dans des halls d'entrée, des couloirs, des sous-sols de bâtiments multifamiliaux, sauf si des avertisseurs de CO en état de fonctionnement ont également été installés dans chaque unité résidentielle familiale. Les avertisseurs de CO dans les aires communes ne peuvent pas être utilisés à l'intérieur des unités résidentielles familiales individuelles.
- L'avertisseur de CO à lui seul ne remplace pas de façon convenable les systèmes d'avertissement complets dans des lieux qui abritent de nombreuses personnes, tels que les hôtels ou dortoirs, sauf si chaque emplacement est également doté d'un avertisseur de CO.
- N'utilisez PAS cet avertisseur de CO dans des entrepôts, des bâtiments industriels ou commerciaux, des bâtiments spécialisés non résidentièls ou dans des avions. Cet avertisseur de CO est spécialement conçu pour une application résidentielle et il est possible qu'il n'assure pas une protection adéquate dans des applications non résidentielles.
- Faire l'essai des appareils utilisés dans les véhicules de plaisance après toute période de remise à l'eau. Avant chaque voyage et une fois par semaine lorsqu'ils sont en cours d'utilisation. Le fait de ne pas procéder à l'essai des appareils utilisés dans les véhicules de plaisance tel que décrit précédemment peut annuler la protection.
- Appliquer l'autocollant fourni avec ce détecteur de façon permanente et visible à moins de 610 mm (2 pi) du détecteur.

ESSAI ET ENTRETIEN

ESSAI HEBDOMADAIRE

AVERTISSEMENT !

- Tester l'avertisseur de CO hebdomadairement. Après un test, si l'avertisseur ne fonctionne pas, le remplacer immédiatement. Si l'avertisseur de CO ne fonctionne pas correctement, il ne peut vous alerter d'un problème.
- NE PAS se tenir près de l'avertisseur quand il émet le signal sonore. L'exposition à une distance rapprochée peut être dommageable pour l'ouïe. Lors des tests, s'écartez de l'appareil quand le signal sonore retentit.

Appuyer et maintenir enfoncé la touche Test/Silence sur le couvercle jusqu'à ce que le DEL clignote. Le signal sonore émettra 4 bips, une pause et 4 bips. Le témoin d'ALARME (ROUGE) clignotera.

La séquence d'alarme durera en principe 5 à 6 secondes. Si l'appareil ne déclenche pas d'alarme, insérer une batterie neuve et tester un nouveau test. Si l'alarme ne se déclenche toujours pas, remplacer immédiatement l'appareil.

Si l'alarme ne se déclenche pas correctement :

- S'assurer que la batterie est bien installée.
- L'avertisseur doit être propre et débarrassé.
- Installer une nouvelle batterie 9 V et tester à nouveau.

AVERTISSEMENT !

- NE PAS TENTER de réparer l'avertisseur vous-mêmes, cela annulerait votre garantie. Si l'avertisseur de CO ne fonctionne toujours pas et qu'il est sous garantie, voir «Garantie limitée», section «Comment obtenir un service de garantie». Installer un nouvel appareil immédiatement.
- L'utilisation de la touche Test/Silence est la seule façon appropriée de tester l'avertisseur de CO. NE JAMAIS utiliser les gaz d'échappement d'un véhicule ! De tels gaz d'échappement peuvent provoquer un endommagement permanent et annuler la garantie.

*Pour connaître les batteries de remplacement utilisables, voir «Entretien périodique».

ENTRETIEN PÉRIODIQUE

Pour que l'avertisseur de CO continue à fonctionner normalement :

- Tester l'appareil chaque semaine à l'aide de la touche Test/Silence.
- Passer la brosse souple de l'aspirateur sur le couvercle de l'avertisseur de CO une fois par mois. N'utilisez jamais d'eau, de produits de nettoyage ou de solvants, car ils sont susceptibles d'endommager l'appareil. Tester à nouveau l'avertisseur de CO après avoir passé l'aspirateur.
- Remplacer la batterie lorsque l'avertisseur émet un signal sonore toutes les minutes (signal d'épuisement de la batterie).

Le signal d'épuisement de la batterie retentit jusqu'à 30 jours. Il faut remplacer la batterie immédiatement pour assurer votre protection.

Batteries de remplacement :

Une batterie alcaline de 9 V est requise pour cet avertisseur de CO. Les batteries de remplacement peuvent être utilisées : batteries alcalines, Duracell MN1604 ou Energizer S22. Batteries au lithium : Ultralife ULN1-J. Ces batteries de remplacement sont disponibles dans les magasins de détail locaux.

AVERTISSEMENT !

- Toujours utiliser exactement les piles spécifiées par ce manuel de l'utilisateur. NE PAS utiliser de piles rechargeables. Pour les produits nécessitant plusieurs batteries, remplacer toutes les piles en même temps. Ne mélangez pas des piles neuves et usagées. Nettoyez les contacts de la batterie et également ceux de l'appareil avant d'installer la batterie. Installez les piles correctement en ce qui concerne la polarité (+ et -).
- Veuillez mettre au rebut ou le recyclage des batteries usagées correctement, en suivant la réglementation locale. Consulter votre organisme de gestion des déchets ou de recyclage pour trouver un électronique centre de recyclage dans votre région. NE JETEZ PAS LES BATTERIES AU FEU. LES BATTERIES PEUVENT EXPLOSER OU FUIR.

AVERTISSEMENT !

- Conservez la batterie hors de la portée des enfants. Dans le cas où une batterie est avalée, contactez immédiatement le centre antipoison, votre médecin, ou le Canadian Battery Ingestion hotline au 1-416-813-5900 comme des blessures graves peuvent survenir.
- NE PAS pulvériser de nettoyants chimiques ou d'insecticides directement sur ou à proximité du couvercle de CO. NE PAS peindre l'avertisseur de CO. Faire cela pourra causer un endommagement permanent.

IMPORTANT !

Les produits de nettoyage ménagers, les produits chimiques en aérosol et d'autres contaminants peuvent influer négativement sur le capteur. Quand un utilise l'un de ces produits à proximité de l'avertisseur de CO, s'assurer que la pièce est bien aérée.

SI VOTRE AVERTISSEUR DE CO DÉCLENCHE UNE ALERTE AVERTISSEMENT !

Le déclenchement de votre avertisseur de CO indique la présence de monoxyde de carbone (CO), gaz susceptible de tuer. En d'autres termes, si votre avertisseur déclenche une alerte, vous ne devez pas l'ignorer !

SI LE SIGNAL D'ALARME SE DÉCLENCHE

- Allez immédiatement respirer de l'air frais - à l'extérieur ou devant une porte ou une fenêtre ouverte. Comptez tous les occupants du domicile afin de contrôler que vous savez où tout le monde se trouve. Ne rentrez pas dans le local où ne vous êtes éloigné pas de la fenêtre ou de la porte tant que les services d'urgence ne sont pas arrivés, que les lieux n'ont pas été aérés et que l'avertisseur n'est pas en état de service normal.
- Appelez les services d'urgence, la brigade de pompiers ou le 911. Notez le numéro du service d'urgence local à cet endroit :

- Si après avoir exécuté les étapes 1 à 2 l'alarme au CO est de nouveau déclenchée dans une période de 24 heures, répétez les étapes 1 à 2 et appelez un technicien spécialisé qualifié pour rechercher les sources de CO émanant de matériel et d'appareils à combustible, et vérifiez que ce matériel fonctionne normalement. Si l'inspection révèle des problèmes, veillez à faire réparer le matériel sur-le-champ. Notez tout matériel à combustible n'ayant pas été inspecté par le technicien, et consultez les instructions des fabricants ou contactez les fabricants, pour de plus amples renseignements en ce qui concerne la sécurité vis-à-vis du CO et de ce matériel. Assurez-vous qu'aucun véhicule à motorie ne fonctionne ou n'a fonctionné dans un garage attenant ou adjacant au lieu d'habitation. Notez le numéro d'un technicien spécialisé qualifié à cet endroit :

«ALERTE — SORTÉZ À L'AIR FRAIS»

Si l'avertisseur sonore à CO retentit et si le témoin à rouge clignote, déplacez tout le monde à l'air frais. NE PAS déconnecter la batterie de l'avertisseur de fumée !

Des appareils utilisés régulièrement sont sources de CO. S'ils ne sont pas adéquatement entretenus, aérés ou éteints en matière état, les niveaux de CO peuvent s'élever rapidement. Le CO présente un réel danger à présent que les maisons sont isolées efficacement. Les maisons «étanches» protégées par un surcroît d'isolation, dotées de fenêtres à gaz, nous recommandons d'installer un avertisseur de CO dans chaque chambre à coucher et dans le couloir ou le système d'alimentation électrique «emprisonner» le CO à l'intérieur.

AVERTISSEMENT !

Les avertisseurs présentent diverses limitations. Voir «Limitations générales des avertisseurs de CO» pour de plus amples détails.

UTILISATION DE LA FONCTION SILENCE

AVERTISSEMENT !

- La fonction Silence présente un caractère pratique seulement et elle ne remplèdia pas aux problèmes liés au CO. Vérifier qu'il n'existe pas de problèmes potentiels dans votre maison après toute alerte. Ne pas le faire peut entraîner des lésions ou la mort.
- NE JAMAIS débrancher l'avertisseur de CO pour assourdir le signal sonore. Utiliser la fonction Silence. En débranchant la batterie de l'avertisseur de CO, toute protection est annulée ! Voir la section : «Au moment du déclenchement du signal d'alarme» pour des renseignements sur ce qu'il faut faire lors d'une alarme.

La fonction Silence a pour but d'assourdir temporairement le signal sonore émis par l'alarme de l'avertisseur de CO en attendant que le problème soit corrigé - cependant, cette fonction ne corrige pas le problème. Pendant que l'avertisseur est mis en sourdine, la détection des niveaux de CO dans l'air se poursuit. Quand le CO atteint le niveau d'alarme, le signal sonore se déclenche et répète la tonalité suivante : 4 bips, pause, 4 bips... etc. Enfoncer la touche Test/Silence est efficace si la localisation des sources de CO est connue. Le cycle de Silence initial durera approximativement 4 minutes.

REMARQUE: Après le cycle de Silence initial de 4 minutes, l'avertisseur de CO révalue les niveaux de CO présents et réagit en conséquence. Si les niveaux de CO demeurent potentiellement dangereux, ou s'ils commencent à remonter, le signal sonore se fera entendre à nouveau.

Pendant la mise en sourdine de l'avertisseur :

Si l'avertisseur...	Cela signifie...
Demeure silencieux pendant 4 minutes seulement, puis émet un signal sonore bruyant - 4 bips, pause, 4 bips, pause	Les niveaux de CO demeurent potentiellement dangereux.

Si l'avertisseur...	Cela signifie...
Demeure silencieux après qu'on ait appuyé sur la touche Test/Silence	Que les niveaux de CO sont en train de chuter.

POUR ASSOURDIR LE SIGNAL D'ÉPUISEMENT DE LA BATTERIE

La fonction Silence peut assourdir temporairement le signal d'épuisement de la batterie jusqu'à huit heures. Pour assourdir le signal d'épuisement de la batterie, appuyer sur la touche Test/Silence. Le signal d'épuisement de la batterie est activé lorsqu'un bip est émis.

Après huit heures, le bip signalant l'épuisement de la batterie reprend. Remplacer la batterie dès que possible; l'appareil ne fonctionnera pas sans l'alimentation de la batterie.

Pour désactiver cette fonction : appuyer à nouveau sur la touche Test/Silence. L'appareil se met en mode Test et le signal d'épuisement de la batterie reprend (le témoin DEL clignote et un bip est émis toutes les minutes).

Remplacer la batterie immédiatement si le signal d'épuisement de la batterie ne s'assourdit pas.

POUR ASSOURDIR LE SIGNAL DE FIN DE VIE UTILE

La fonction Silence peut assourdir temporairement le signal de fin de vie utile jusqu'à deux jours. Pour assourdir le signal de fin de vie utile, appuyer sur la touche Test/Silence. Le signal de fin de vie utile retentit lorsqu'un bip est émis. Après environ 2 jours, le signal de fin de vie utile reprend.

Après environ 2 à 3 semaines, le signal de fin de vie utile ne peut être assourdi.

Il importe également de se familiariser avec tout le matériel inclus. Lire l'ensemble du présent guide et s'assurer d'avoir compris ce qu'il faut faire en cas de déclenchement d'une alarme de CO.

SOURCES POTENTIELLES DE CO AU Foyer

Les conditions suivantes peuvent provoquer des problèmes de CO transitoires :

- Déversement excessif ou évacuation refoulée d'appareils à combustible provoqué par des conditions extérieures telles que :
 - Direction et/ou vitesse du vent, y compris vents forts et en rafales. Air dense dans les tuyaux d'évacuation (air froid/humide avec de longues périodes entre les cycles).
 - Différentiel de pression négatif résultant de l'utilisation de ventilateurs d'évacuation.
 - Plusieurs appareils fonctionnant simultanément avec une quantité d'air frais limitée.
 - Tuyau d'évacuation mal raccordé au niveau de la sécheuse, de la fournaise ou du chauffe-eau.
 - Obstruction du tuyau d'évacuation ou conception inhabituelle de ce dernier, susceptible d'aggraver les situations ci-dessus.
- Fonctionnement prolongé de dispositifs à combustible sans évacuation (cuisinière, four, foyer).
- Inversions de température susceptibles de maintenir les gaz d'échappement à ras du sol
- Véhicules tournant au ralenti dans un garage attenant ou proche d'une habitation.

Appareils ménagers à combustible tels : appareil de chauffage d'appoint, foyer au gaz ou à bois, cuisinière ou table de cuisson à gaz, sècheuse à gaz. Système d'évacuation endommagé ou insuffisant : tuyau d'évacuation de chauffe-eau déconnecté ou corrodé, conduit ou tuyau de cheminée présentant des fuites, échangeur de chaleur fissuré, ouverture de cheminée obstruée ou encrassée.

Mauvaise utilisation de l'appareil/dispositif : fonctionnement d'un barbecue ou d'un véhicule dans un endroit fermé (tels un garage ou une véranda fermée). Problèmes de CO transitoires : Les problèmes de CO transitoires ou intermittents peuvent être provoqués par des conditions extérieures ou d'autres circonstances spéciales.

NORME 6.19-01 DE CANADIAN STANDARDS ASSOCIATION

QUELS NIVEAUX DE CO PROVOQUENT UNE ALARME ?

La norme Canadian Standards Association 6.19-01 exige que les avertisseurs de CO à usage résidentiel déclenchent une alarme lorsque qu'ils sont exposés au niveau de CO et pendant les durées d'expositions décrites ci-dessous. Ces niveaux sont mesurés en partie par million (ppm) de CO sur une certaine durée (en minutes).

Points d'alarme exigés par la norme CSA 6.19-01 :

- Si l'avertisseur est exposé à 400 ppm de CO, IL DOIT DÉCLENCHER UNE ALARME toutes les 4 à 15 MINUTES.
- Si l'avertisseur est exposé à 150 ppm de CO, IL DOIT DÉCLENCHER UNE ALARME toutes les 10 à 50 MINUTES.
- Si l'avertisseur est exposé à 70 ppm de CO, IL DOIT DÉCLENCHER UNE ALARME toutes les 60 à 240 MINUTES.

* Exposition d'inviron 10% de COH à des niveaux d'humidité relative (%RH) de 10% à 95%. Cet appareil est conçu pour ne pas déclencher d'alarmes lorsqu'il est exposé à un niveau constant de 30 ppm pendant 30 jours.

IMPORTANT !

Les avertisseurs de CO sont conçus pour déclencher une alarme avant qu'il y ait un danger de mort soit présent. Le CO étant invisible et inodore, ne jamais supposer qu'il n'est pas présent.

- Une exposition à plus de 100 ppm de CO pendant 20 minutes n'a pas d'influence nocive sur des adultes moyens en bonne santé, mais au bout de 4 heures, le même niveau pourra provoquer des maux de tête.
- Une exposition à 400 ppm de CO pourra provoquer des maux de tête chez les adultes moyens en bonne santé au bout de 35 minutes, elle pourra provoquer la mort au bout de 2 heures.

IMPORTANT !

Cet avertisseur de CO mesure l'exposition au CO sur une certaine durée de temps. Il déclenche une alarme si les niveaux de CO sont extrêmement élevés pendant une période de temps court, ou si les niveaux de CO atteignent un certain seuil minimal pendant une longue période de temps. L'avertisseur de CO déclenche généralement une alarme avant l'apparition de symptômes chez les adultes moyens en bonne santé.

Pourquoi cela est-il important ? Parce qu'il faut être averti d'un problème potentiel de CO.

Cet avertisseur de CO est conçu pour une utilisation résidentielle. Il n'est pas conçu pour une utilisation dans des applications industrielles, dans lesquelles il est nécessaire de se conformer aux exigences de OSHA (Occupational Safety and Health Administration) en matière d'avertisseur de monoxyde de carbone.

Les avertisseurs de CO ne remplèdia pas un avertisseur de fumée. Bien que le feu soit une source de monoxyde de carbone, cet avertisseur de CO ne détecte ni la fumée ni le feu. Cet avertisseur de CO détecte le CO qui peut s'échapper subitement de fournaises, poêles et ne laisse nullement entendre qu'ils brûlent. Pour détecter rapidement les incendies, il faut installer des avertisseurs de fumée.

Les avertisseurs de CO ne remplèdia pas une assurance sur la vie. Bien que les avertisseurs de CO prévoient de l'évaluation des niveaux de CO, BRK Brands, Inc. ne garantit aucune sorte de remboursement en cas de décès ou de maladie. Contactez votre assureur de vie.

Une exposition constante à une humidité élevée ou basse pourrait réduire la vie utile des piles.

LE CO QU'IL FAUT SAVOIR SUR LE CO

Qu'est-ce que le CO ?

Le CO est un gaz invisible, inodore, irrispide produit lors de la combustion incomplète des matériaux combustibles ou lorsque ceux-ci sont exposés à la chaleur (généralement le feu). Les appareils électriques ne produisent généralement pas de CO.

Ces combustibles comprennent : le bois, le charbon, le charbon de bois, l'huile de chauffage, le gaz naturel, la gaz